

## 潮流発電装置の発電性能に関する研究

西村 冬樹, 村上 天元, 今井 康貴, 永田 修一, 瀬戸口 俊明

### Study on the performance of the Tidal power generator

Fuyuki NISHIMURA<sup>\*1</sup>, Tengen MURAKAMI, Yasuyuki IMAI, Shuichi NAGATA

and Toshiaki SETOGUCHI

<sup>\*1</sup> Institute of Ocean Energy, Saga University  
1, Honjo, Saga, 840-8502, Japan

#### Abstract

Power generating device that combines the bi-directional impulse turbine and bi-directional diffusers have been proposed. Optimal combination of the diffuser shape and the hub ratio of impulse turbine is found by tank experiment.

**Key words** : Impulse turbine, Tidal energy conversion, Bi-directional flow, Brimmed diffuser, Water tunnel experiment

## 1. 緒 言

再生可能エネルギーが化石燃料に代わる代替エネルギーとして注目されている。中でも海洋エネルギーは波浪、潮汐、海流・潮流、海洋温度差、洋上風力、塩分濃度差等のエネルギーがあり、これらのエネルギーは膨大である。本研究ではその中でも潮流エネルギーに着目した。潮流エネルギーは潮流の変動に規則性があり、風や波のように天候にも左右されず、長期にわたって流れ方向が予測可能であるので、信頼性の高いエネルギー源である。

潮流発電は、ディフューザーを取り付けることにより集流効果が向上し、得られるエネルギーが高くなることが知られている(Guney,2010)。また、風力発電は、ディフューザーの出口にツバを設けることで、更なる集流効果を得られることが実験から明らかになっている(Oya,2014)。そこで本研究は固定案内羽根を有する往復流型衝動タービン（空気タービン）と先ほど述べたツバ付きディフューザーを潮流用に適用し、ディフューザー形状とハブ比の最適な組み合わせを実験から明らかにした。

## 2. 実験装置と方法

実験は伊万里にある佐賀大学海洋エネルギー研究センターの回流水槽で行った。本回流水層は 2 インペラ方式垂直循環型回流水槽で、表面流加速装置、気泡除去装置および制波板を有し、波板を有し、0.1 m/s~1.5 m/s の範囲で流速を設定できる。また、本回流水槽内には全長約 2.5 m、幅 1.0 m、水深 0.7 m の水槽内観測部に試験装置 (Fig.1)(kinoue et al,2015)がある。実験は上流側の流速を一定に保ち、タービン（ケーシング直径  $D=170$  mm）の回転速度を 15 rpm~80 rpm の範囲で段階的に 5 rpm 刻みで増加させ、軸流速度  $v$ 、壁面静圧差  $p$ 、タービンに加わる軸方向の力  $F_a$ 、出力トルク  $T$  およびタービン角速度  $\omega$  を測定した。

Fig.1 より、潮流タービン装置入口の  $v$  と、壁面静圧差  $p$  の測定方法には、別途用意したピトー管を用いた。ピトー管はロータ回転中心面から 1 m 上流側、水底から 0.35 m 上の位置に設置した。次に、軸方向の力  $F_a$  はロードセルにより測定し、タービンの出力トルク  $T$  はトルク計、タービン角速度  $\omega$  はサーボモータで測定した。また、所定のタービン回転数毎の計測時間は 1 分間で、サンプリング周波数は 20 Hz である。タービン案内羽根入口の軸流速度  $v_a$  はロータ回転中心面から 95 mm 上流側のスパン中央で測定され、タービン前後



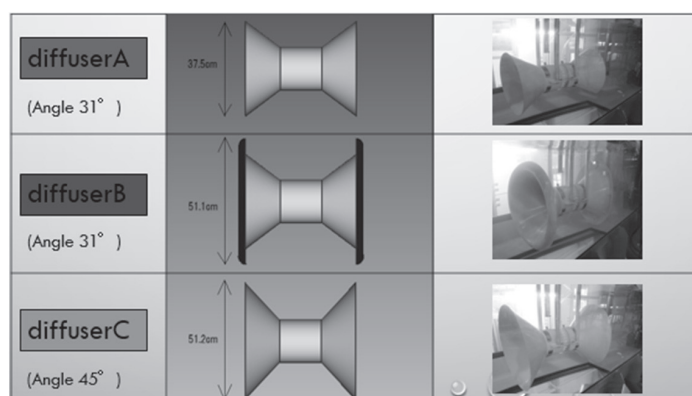


Fig.5 Bi-directional diffuser

### 3. 性能評価の方法

潮流タービンの性能は以下の式(1)~(7)により評価した.

流量係数  $\phi = \frac{v_a}{u}$  (1)

流速比  $\frac{v_a}{v}$  (2)

軸力係数  $C_f = \frac{F_a}{\left(\frac{\rho u^2 A}{2}\right)}$  (3)

圧力降下係数  $\psi = \frac{\Delta p}{\left(\frac{\rho u^2}{2}\right)}$  (4)

軸動力係数  $\tau = \frac{T\omega}{\left(\frac{\rho u^3 A}{2}\right)}$  (5)

効率  $\eta = \frac{T\omega}{(\Delta p Q)} = \frac{\tau}{(\phi\psi)}$  (6)

最大面積効率  $\eta' = \frac{T\omega}{\left(\frac{\rho v^3 A_{\max}}{2}\right)}$  (7)

$A$ : 流路面積  $\{=\pi D^2(1-v^2)/4=0.0116\text{ m}^2\}$ ,  $R$ : ケーシング半径  $(=D/2=0.085\text{ m})$ ,  $u$ : 翼先端における周速度  $(=R\omega)$ ,  $v$ : ハブ比  $(=D_h/D)$ ,  $\rho$ : 水の密度  $(=1000\text{ kg/m}^3)$  である. なお, ケーシングと翼先端との隙間が狭いため, 翼先端における周速度  $u$  の計算はケーシング半径  $R$  を用いた.

#### 4. 実験結果

Fig.6 に流速比  $v_a/v$ , Fig.7 に軸力係数  $C_t$ , Fig.8 に圧力降下係数  $\psi$ , Fig.9 に軸動力係数  $\tau$ , Fig.10 に効率  $\eta$  をそれぞれ示す。また, Fig.10 の  $A_{max}$  は最大面積を基準とした際の効率  $\eta'$  である。

Fig.6 よりディフューザーB と, ディフューザーC が高い速度比を示した。高い速度比は高い集流効果を意味する。Fig.7 よりディフューザーC は軸力係数がその他のディフューザーよりも大きい。また, Fig.8 より圧力降下係数はディフューザーA が高い値を示した。また Fig.9 より軸動力係数はディフューザーA が高い値を示した。Fig.10 より最大面積効率  $\eta'$  はディフューザーB が最も効率が高く, 効率  $\eta$  もディフューザーB が広い流速範囲で高効率であった。よって, 3 種類のディフューザーの中では, ディフューザーB が最適な形状である。

また, Fig.11 にディフューザーB でハブ比 0.5, 0.6, 0.7 の場合の効率を示す。Fig.11 より  $v=0.7$  の場合が最も効率が高かった。よって, 最適なディフューザーとハブ比の組み合わせはディフューザーB とハブ比  $v=0.7$  であることがわかった。

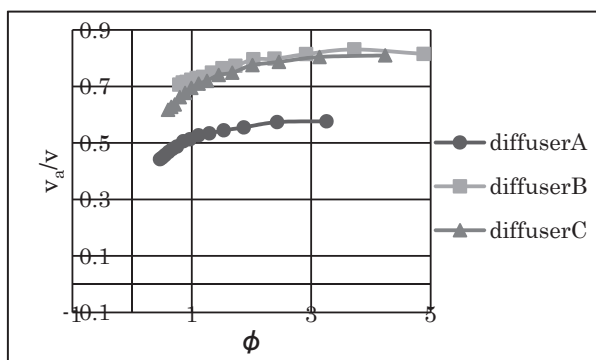


Fig.6 Velocity ratio

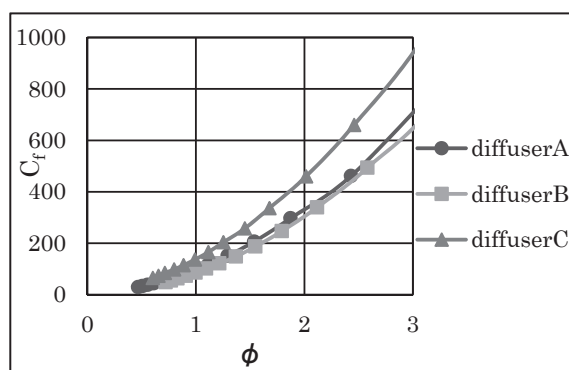


Fig.7 Axial rate ratio

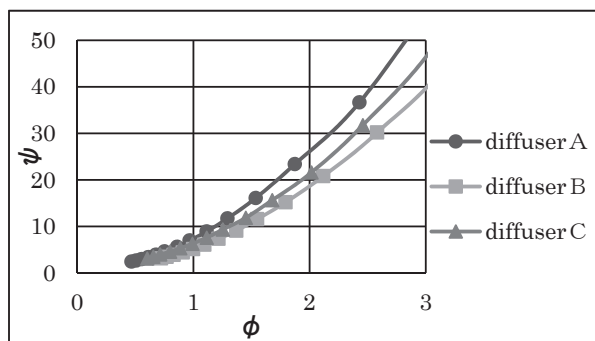


Fig.8 Pressure drop coefficient

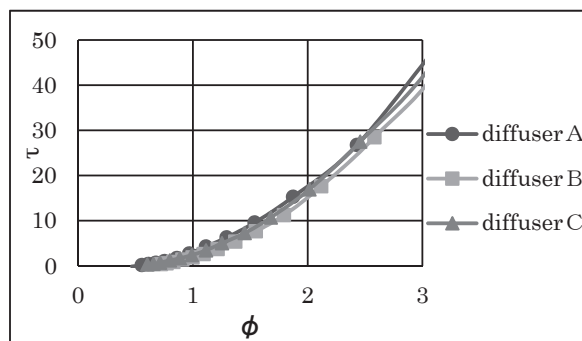


Fig.9 Torque coefficient

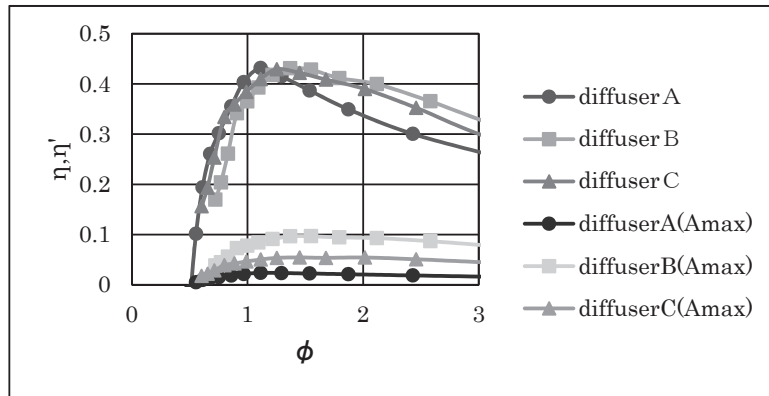


Fig.10 Efficiency

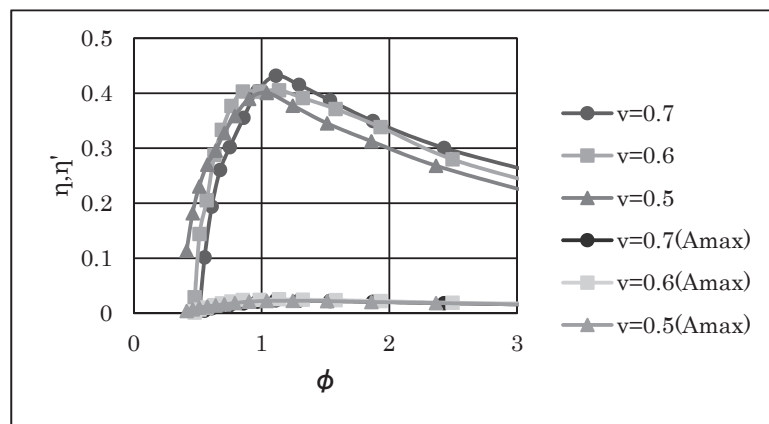


Fig.11 Efficiency(diffuser B)

## 5. 結 言

固定案内羽根を有する往復流型衝動タービンとディフューザーを潮流発電用に適用し、ディフューザー形状とハブ比の最適な組み合わせを実験から明らかにした。ディフューザー形状とハブ比の最適な組み合わせは、ディフューザーB とハブ  $v=0.7$  の組み合わせであった。

## 6. 謝 辞

この研究は平成 27 年度佐賀県再生エネルギー等導入促進事業として実施されたことを記して感謝申し上げます。

## 文 献

- Guney, M.S. 2010. Hydrokinetic energy conversion systems: A technology status review. *Renewable and Sustainable Energy Reviews*, 14, 2996–3004.
- 大屋裕二, 「浮き島式洋上エネルギーファーム～風レンズ技術を用いた統合的自然エネルギーの利用～」 *Ocean Newsletter*, 第 324 号, 2014.
- 木上 洋一, 塩見 憲正, 高尾 学, 永田 修一, 今井 康貴, 村上 天元, 津上 由起夫, 藤井 基史(2015) 「双方向流用の空気衝動タービンの潮流発電への適用に関する研究」 *Ocean Thermal Energy Conversion (OTEC)*, vol20, pp.67-71.
- Setoguchi, T., Santhakumar, S., Maeda, H., Takao, M., Kaneko, K., A Review of Impulse Turbines for Wave Energy Converter, *Journal of Renewable Energy*, Vol.23(2001), pp.261-292.

## 固定式振動水柱型波力発電用衝動タービンの 効率に関する研究

村上 天元<sup>\*1</sup>, 今井 康貴<sup>\*1</sup>, 永田 修一<sup>\*1</sup>, 高尾 学<sup>\*2</sup>, 瀬戸口 俊明<sup>\*1</sup>

### Research on Efficiency of Impulse Turbine for Fixed Oscillating Water Column Type Wave Energy Conversion

Tengen MURAKAMI<sup>\*1</sup>, Yasutaka IMAI<sup>\*1</sup>, Shuichi NAGATA<sup>\*1</sup>, Manabu TAKAO<sup>\*2</sup> and Toshiaki SETOGUCHI<sup>\*1</sup>

<sup>\*1</sup>Institute of Ocean Energy, Saga University  
1, Honjo, Saga, 840-8502, Japan

<sup>\*2</sup>Department of Mechanical Engineering, Matsue National College of Technology  
14-4, Nishiikuma, Matsue, Shimane, 690-8518, Japan

#### Abstract

To cope with the warming global environment and the energy crisis, the wave power should occupy the attention of the electric power generation as clean and cool energy resources. There is a fixed oscillating water column (OWC) type as one of the wave energy converter (WEC). An OWC type WEC is composed of a partly submerged wall, an air chamber, an air turbine and a generator and is considered to be safe even under the storm condition. For the practical application of a fixed OWC type WEC, it is necessary to develop a design method which can consider the characteristics of incident wave motion, the motion of the internal free surface affected in the structure such as a partly submerged wall, the fluctuation of air pressure in an air chamber, the rotation of the air turbine. Besides, an impulse turbine as the secondary conversion device in the OWC unit is expected to achieve the high efficiency. In the previous research, the authors investigated the effects of the air chamber length on the primary and secondary conversion efficiencies experimentally. Continuously, in this paper, the 2-D wave tank tests in regular waves for the performance evaluation of the fixed OWC type WEC with the impulse turbine were conducted, and the effects of the impulse rotor inlet/outlet angle, the guide vane's number and the guide vane's setting angle are shown experimentally.

**Key words** : Wave energy, Oscillating water column, Impulse turbine, Primary conversion, Secondary Conversion

## 1. 緒 言

地球温暖化防止に向けて再生可能エネルギーのひとつである波浪エネルギーの有効利用が期待されている。波浪エネルギーから電力を取り出す波力発電装置には、振動水柱 (OWC) 型, 可動物体型および越波型などがあり, OWC 型は, 空気室と空気タービンから構成されて, 台風等の異常海象下では, 空気室壁の弁を開けて空気室内の空気を大気開放することが可能なため, より安全な装置として認識されている。また, 沿岸固定式の場合, タービン・発電機がケーソン上部に据え付けられるため, 保守が容易となる。

OWC 型装置のエネルギー変換過程は, 波浪の上下動を空気の振動流に変換する一次変換 (Liu, et al., 2008) と, 空気の振動流をタービンの回転エネルギーに変換する二次変換 (Takao, et al., 2012) とに分けられ, 両者を同時に取り扱った研究 (Takahashi, et al., 1992) の殆どはウエルズタービンによるもので衝動タービン (Setoguchi, et al., 2001) に関する報告は少ない。

筆者らの一連の研究は, 固定案内羽根を有する衝動タービンを搭載した固定式 OWC 型波力発電装置の高効率

原稿受付 2016 年 07 月 29 日

<sup>\*1</sup> 佐賀大学 海洋エネルギー研究センター (〒840-8502 佐賀県佐賀市本庄町 1)

<sup>\*2</sup> 松江工業高等専門学校 機械工学科 (〒690-8518 島根県松江市西生馬町 14-4)

E-mail of corresponding author: murakami@ioes.saga-u.ac.jp

化を目的として, 過去の研究において空気室奥行が一次変換効率および二次変換効率に及ぼす影響を実験的に検証した (村上他, 2016). 引き続き本報告では, 衝動ロータの入口 (出口) 角, 案内羽根枚数および案内羽根設定角を種々変更して行った水槽実験結果について述べる.

## 2. 実験装置

図 1 は実験に用いた固定式 OWC 型波力発電装置の模型を示す. 模型は, 長さ 18.5 m, 幅 0.8 m, 水深 0.8 m の二次元水槽の端に設置し, もう一方の端に設置してある吸収制御式のプランジャー型造波機によって, 波高 0.1 m の規則波を発生させて実験を行った. 空気室の奥行は 700 mm, カーテンウォールの厚さおよび没水深さはそれぞれ 5 mm および 100 mm である. タービンのケーシング内径は 170 mm, ハブ比は 0.7 である. なお, タービン軸端にはトルクメータと衝動ロータを強制回転させるための AC 同期モータが設置してある. 図 2 は空気室上部に設置した圧力計および波高計の配置を示す. 空気室上部開口部は空気室中央に位置し, 波高計は左舷側と右舷側にそれぞれ 3 箇所ずつ設置した.

図 3 は基準タービンの形状を示す. ロータの翼枚数  $Z_r$  は 30 枚, 単段の案内羽根枚数  $Z_g$  は 26 枚であり, ロータの入口 (出口) 角  $\gamma$  は 60 deg., 案内羽根設定角  $\theta$  は 30 deg. である.

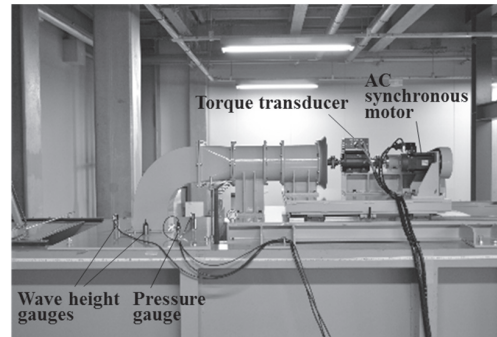
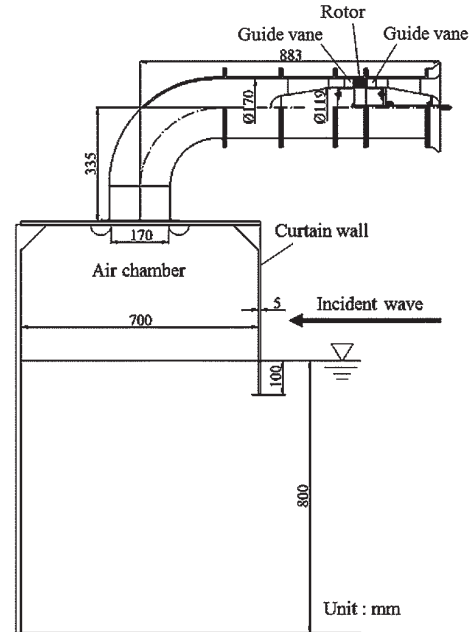


Fig. 1 Model OWC with impulse turbine.

## 3. 実験結果

### 3.1 案内羽根枚数 $Z_g$ の影響

図 4 は案内羽根枚数  $Z_g$  が 32 枚, 26 枚, 20 枚の場合の一次変換効率  $\eta_1$ , 二次変換効率  $\eta_2$  および  $\eta_1$  と  $\eta_2$  の積で表される発電効率  $\eta$  の時間平均タービン回転数  $N$  による変化を示す. なお, 波周期は, 概ね最高効率が得られる波長  $\lambda$  と空気室奥行  $L$  との比  $\lambda/L = 6.3$  に対応する  $T = 1.87$  sec. 一定とした. 一次変換効率  $\eta_1$  および二次変換効率  $\eta_2$  は以下の式で表される.

$$\eta_1 = \frac{P_{air}}{P_{wave}} \quad (1)$$

$$\eta_2 = \frac{P_{torque}}{P_{air}} \quad (2)$$

ここで,  $P_{air}$ ,  $P_{wave}$  および  $P_{torque}$  はそれぞれ時間平均の空気室内空気パワー, 入射波パワーおよびタービン出力を表し, これらのパラメータは以下の式で定義される.

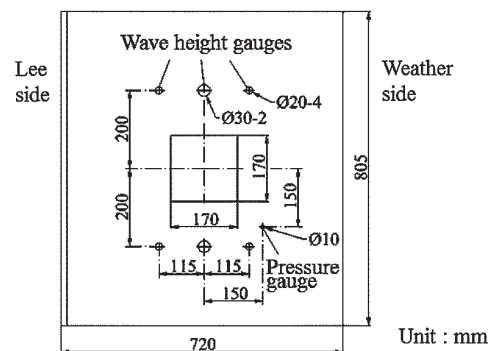


Fig. 2 Positions of pressure and wave height gauges.

$$P_{air} = \frac{S}{T} \int_0^T p(t) \frac{\partial \zeta}{\partial t} dt \quad (3)$$

$$P_{wave} = \frac{1}{2} \rho_w g \zeta_i^2 C_g W \quad (4)$$

$$P_{torque} = \frac{1}{T} \int_0^T T_0 \omega dt \quad (5)$$

ここで、 $S$ 、 $T$ 、 $p$ 、 $\zeta$ 、 $\rho_w$ 、 $g$ 、 $\zeta_i$ 、 $C_g$ 、 $W$ 、 $T_0$ および $\omega$ は、空気室水線面積、波周期、空気室内圧力、空気室内6箇所平均水位振幅、水密度、重力加速度、入射波振幅、群速度、空気室幅、タービン出力トルクおよびタービン角速度をそれぞれ表す。

図4に示すように、 $Z_g$ がいずれの場合も $N = 700$  rpm近傍で発電効率 $\eta$ のピーク値を示し、 $Z_g = 32$ および26の場合に最も高い値 $\eta = 0.28$ が得られた。一方、 $Z_g = 20$ の場合、1000 rpmより高回転領域で $\eta_2$ の減少に基づき $\eta$ が低下しているが、これは案内羽根枚数が少ないため、上流側案内羽根出口の流れが所定の角度で流出せず、ロータに流入する流れの旋回速度が減少したことによるものと考えられる。なお、図5および図6の空気室内圧力振幅および空気室内水位振幅の比較において、 $N = 1000$  rpm近傍で $\zeta/\zeta_i$ の値に僅かな差異が見られるものの、 $Z_g$ による違いが殆ど見られないことに基づき、 $Z_g$ が一次変換効率に与える影響は小さい。

### 3.2 案内羽根設定角 $\theta$ の影響

図7は $\theta$ を30.0 deg.から37.5 deg.および22.5 deg.に変化させた場合の効率を比較している。 $Z_g$ は26であり、波周期は $T = 1.87$  sec.一定である。図7に示すように、 $\theta = 30.0$  deg.の場合に $N = 700$  rpm近傍で発電効率 $\eta$ は最も高く、 $\theta = 37.5$  deg.および22.5 deg.の場合、 $\eta$ は僅かに低下した。

図8、図9および図10はタービン性能を比較しており、 $C_T$ はトルク係数、 $C_A$ は入力係数、横軸 $\phi$ は流量係数であり、それぞれ以下の式で表される。

$$C_T = \frac{T_0}{\rho(v_a^2 + U^2)S_T r / 2} \quad (6)$$

$$C_A = \frac{\Delta p Q}{\rho(v_a^2 + U^2)S_T r / 2} \quad (7)$$

$$\phi = \frac{v_a}{U} \quad (8)$$

ここで、 $\rho$ 、 $v_a$ 、 $U$ 、 $S_T$ 、 $\Delta p$ および $Q$ はそれぞれ空

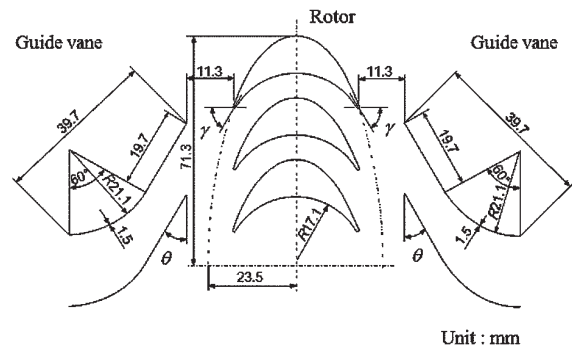


Fig. 3 Configuration of rotor and guide vane.

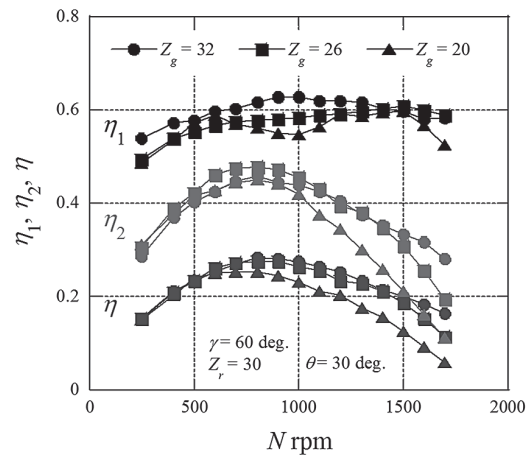


Fig. 4 Effect of guide vane number on primary and secondary conversion efficiencies.

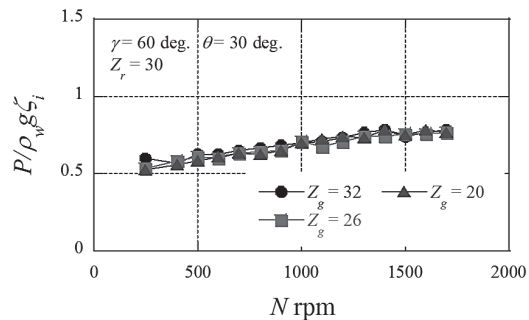


Fig. 5 Pressure amplitude in air chamber.

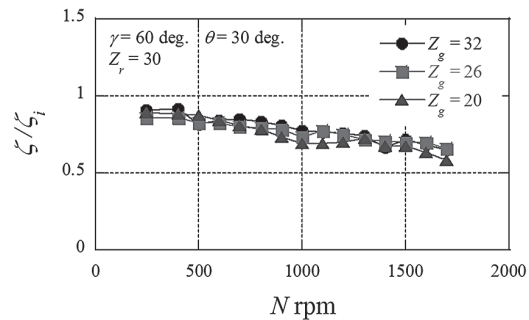


Fig. 6 Water surface elevation in air chamber.



気密度, タービン部軸流速度, 平均半径  $r [= D(1+\nu)/4$ ,  $\nu$ : ハブ比]における周速度, タービン流路断面積, タービン前後の全圧差および流量を表す.

図8に示すように,  $\theta=30.0$  deg.の場合に最も高い二次変換効率 $\eta_2 = 0.48$ が流量 $\phi = 0.71$ において得られ, 一方,  $\theta=37.5$  deg.および $22.5$  deg.の場合に $\eta_2$ の最大値は僅かに低下した. また,  $\eta_2$ の最大値が得られる流量 $\phi$ が $\theta=22.5$  deg.の場合に低流量側に移行しているが, これは図9および図10に示すように $C_T$ および $C_A$ が $\eta_2$ の最大値が得られる流量 $\phi=0.45$ 近傍で顕著に増加したためであり,  $\theta=22.5$  deg.の場合, 低流量域において上流側案内羽根出口流れの旋回速度が高いことを示唆している.

次に, 図11はロータの入口(出口)角 $\gamma$ を $60$  deg.から $50$  deg.に変更した場合の効率を示し,  $\theta$ が $37.5$  deg.,  $30.0$  deg.および $22.5$  deg.の場合を比較している. 更に図12は $\gamma=50$  deg.の場合における二次変換効率 $\eta_2$ の流量係数 $\phi$ による変化を示す. 図8に示した $\theta=22.5$  deg.の場合に $\eta_2$ のピークが低流量側へ移行する現象は, 図12から分かるように $\gamma=50$  deg.の場合も同様に現れた. また, 図11の $\eta_1$ の値は $\theta$ がいずれの場合も図7の $\gamma=60$  deg.の場合と同レベルであった. 但し,  $\gamma=50$  deg.の場合,  $\theta=30.0$  deg.において得られた $\eta$ の最大値は $0.25$ であり,  $\gamma=60$  deg.の場合に得られた最大値 $\eta=0.28$ と比べて低下した. 以上の結果から, ロータ入口(出口)角 $\gamma=60$  deg., ロータ翼枚数 $Z_r=30$ 枚, 案内羽根設定角 $\theta=30$  deg.および案内羽根枚数 $Z_g=26$ 枚の組み合わせが最適と判断された.

#### 4. 結 言

本研究では, 固定式 OWC 型波力発電用衝動タービンのロータ入口(出口)角 $\gamma$ , 案内羽根枚数 $Z_g$ および案内羽根設定角 $\theta$ が一次変換効率 $\eta_1$ , 二次変換効率 $\eta_2$ および発電効率 $\eta$ に及ぼす影響を検証するため,  $\gamma$ を $60$  deg.と $50$  deg.の二通り,  $Z_g$ を $32$ 枚,  $26$ 枚および $20$ 枚の三通り,  $\theta$ を $37.5$  deg.,  $30.0$  deg.および $22.5$  deg.の三通りに変更して, 規則波による二次元水槽実験を実施し, 以下のことを明らかにした.

- (1) ロータ入口(出口)角 $\gamma$ が $60$  deg.の場合, 案内羽根枚数 $Z_g$ が $32$ 枚および $26$ 枚の場合に最高効率 $\eta=0.28$ が得られた.
- (2) 発電効率 $\eta$ の最大値は $\gamma=60$  deg.および $50$  deg.のいずれの場合も,  $\theta=30$  deg.の場合に得られた.
- (3) 上述のことから, ロータ入口(出口)角 $\gamma=60$  deg.,

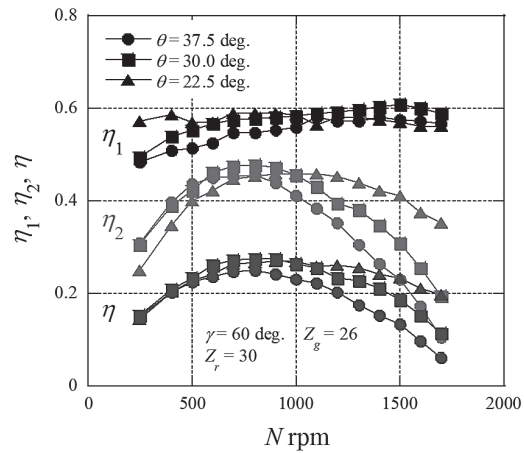


Fig. 7 Effect of guide vane setting angle on primary and secondary conversion efficiencies.

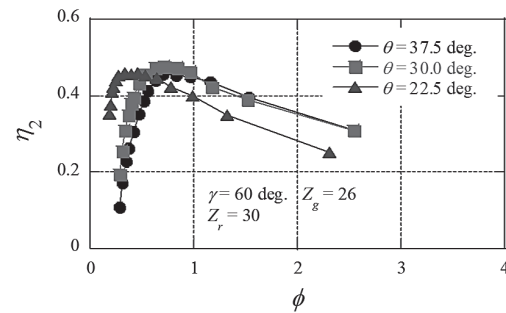


Fig. 8 Change in secondary conversion efficiency due to flow coefficient.

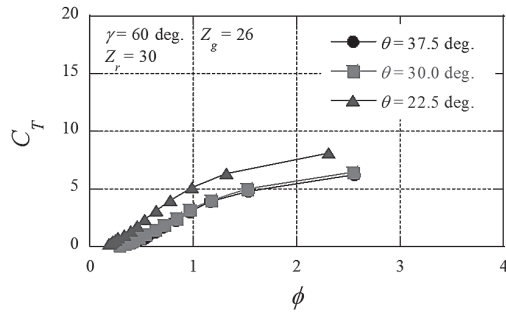


Fig. 9 Change in torque coefficient due to  $\phi$ .

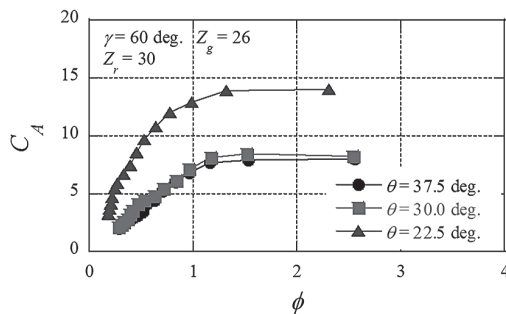


Fig. 10 Change in input coefficient due to  $\phi$ .

ロータ翼枚数  $Z_r = 30$  枚, 案内羽根設定角  $\theta = 30$  deg., 案内羽根枚数  $Z_g = 26$  枚の組み合わせのタービンが推奨される。

### 謝 辞

本研究の一部は、経済産業省/三菱総合研究所受託研究「新エネルギー等共通基盤整備促進事業」の一環で行い、また、畠山文化財団平成 27 年度研究助成を受けて実施された。

### 文 献

- Liu, Z., Hyun, B., Hong, K., Application of Numerical Wave Tank to OWC Air Chamber for Wave Energy Conversion, Proceedings of the Eighteenth International Offshore and Polar Engineering Conference (2008), pp.350-356.
- Takao, M., Setoguchi, T., Air Turbines for Wave Energy Conversion, International Journal of Rotating Machinery, Vol.2012(2012), Article ID 717398, doi:10.1155/2012/717398, 10 pages.
- Takahashi, S., Nakada, H., Ohneda, H., Shikamori, M., Wave Power Conversion by a Prototype Wave Power Extracting Caisson in Sakata Port, Coastal Engineering, Chapter 262(1992), pp.3440-3453.
- Setoguchi, T., Santhakumar, S., Maeda, H., Takao, M., Kaneko, K., A Review of Impulse Turbines for Wave Energy Converter, Journal of Renewable Energy, Vol.23(2001), pp.261-292.
- 村上天元, 今井康貴, 永田修一, 高尾学, 瀬戸口俊明, 固定式振動水柱型波力発電装置の 1 次および 2 次変換効率に関する実験的研究, ターボ機械, Vol.44 (2016), No.6, pp.364-371.

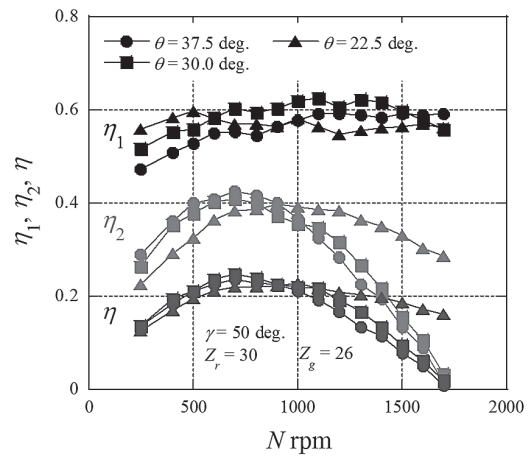


Fig. 11 Primary and secondary conversion efficiencies at  $\gamma = 50$  deg..

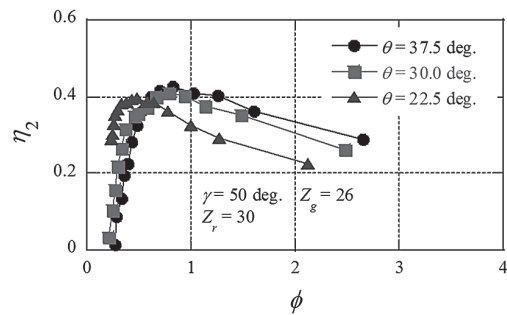


Fig. 12 Change in secondary conversion efficiency due to  $\phi$  at  $\gamma = 50$  deg.